

# E

## 日本語 理解度 アンケート

工事所

所属会社		名前	
受検日	年 月 日	受検場所	

### Q.1 読解

ただしときは『○』、まちがっているときは『×』をかいてください。

Que	もんだい	○ or ×
1	さぎょうがおわったら さぎょうばしょをきれいに かたづける どうぐは もとのばしょにもどしこわれていけば ほうこくする	○
2	いそいでいるときでも げんばのなかをはしらない	○
3	あついひは ふくをぬいで はだか で さぎょうしても よい	×
4	クレーンのあかいランプは ものをつつては いけない しるしである	○
5	ヘルメットにあながあいていても ちいさいあなであれば つかっても よい	×

### Q.2 聴解

がめんに、『A』『B』のえをひょうじます。

ぶんしょうをよみますので、ただしこたえを、えらんでください。

	ex	1	2	3	4	5
A or B	A	B	B	B	A	A

### 《ポイント集計》

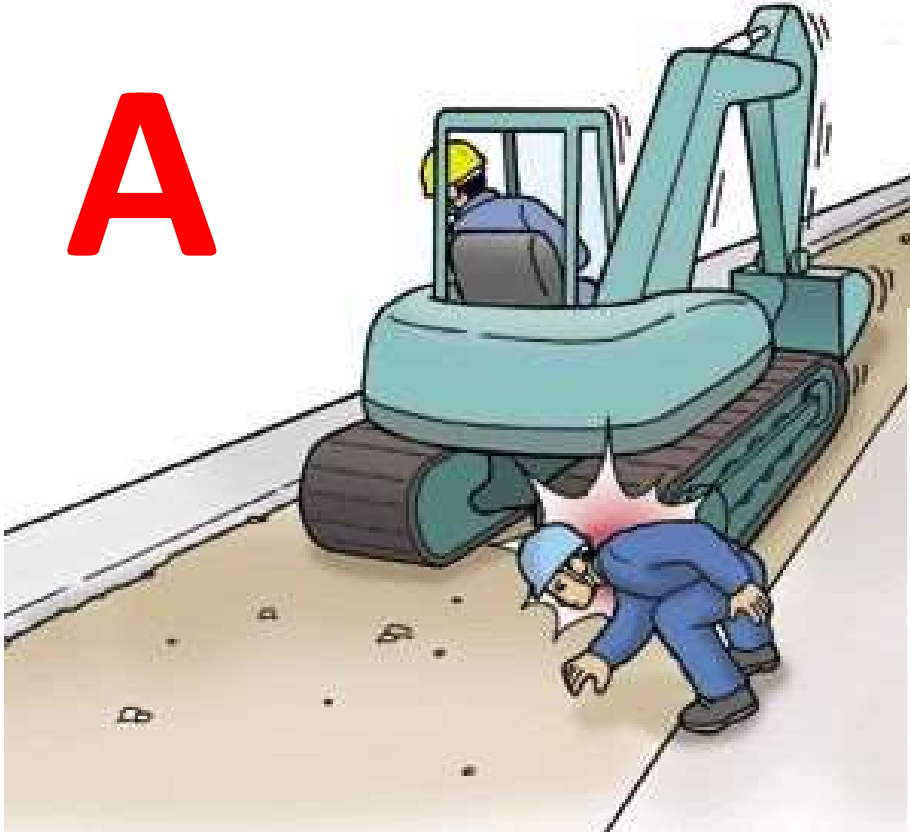
Q.1	5p	Q.2	5p	合計	p
-----	----	-----	----	----	---

### 《レベル判定》

合計ポイント数	レベル判定 (1から4のレベルを○で囲む)	
9 ~ 10	1	日本人と同等。
6 ~ 8	2	職長の管理下(同じ場所)で作業させる。
2 ~ 5	3	指導員を選任させ、同じ場所、同じ作業を行わせる。
0 ~ 1	4	・基本的に、労働災害防止の観点から、入場を断る。 ・入場させざるを得ない場合は、法的な就労要件を確認のうえ、 指導員を選任させ、常時同じ場所、同じ作業を行わせる。

Q.2-1 バックホウの旋回範囲は立入禁止です。入らないように、区画しているのはどちらですか。

A



B

Q.2-2

「制限速度」を表しているのは、どちらの標識ですか？

A



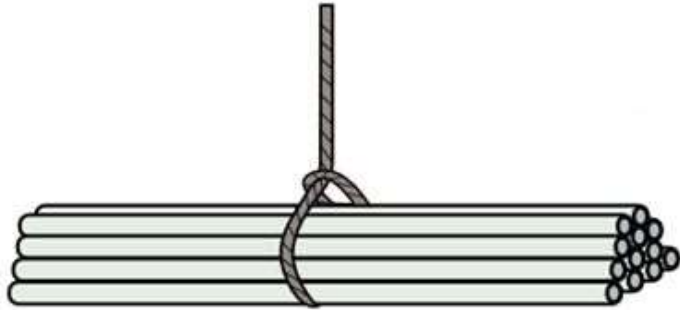
B



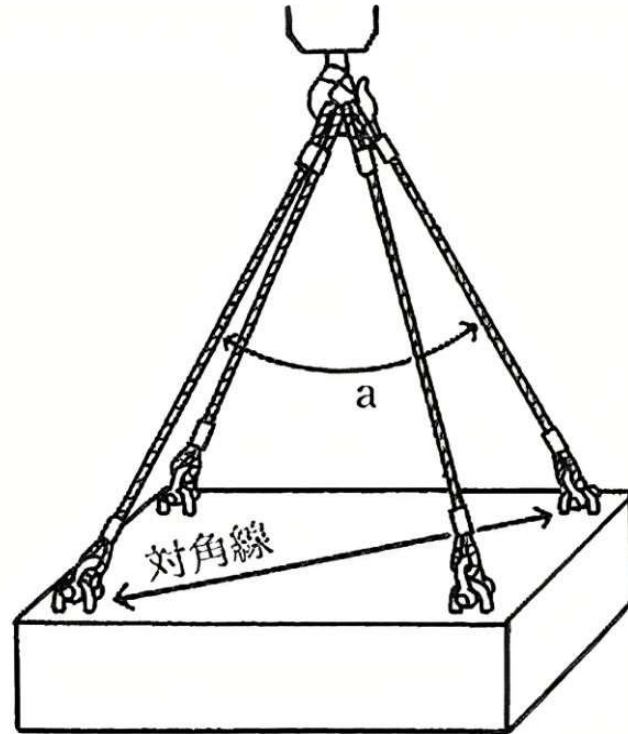
Q.2-3

ワイヤーロープは1本で使うのは、あまりよくありません。  
正しいつり方はどちらですか？

A



B



Q.2-4

奥村組の現場で使ってはいけないものはどちらですか？  
(使うのには許可がいきます)

A

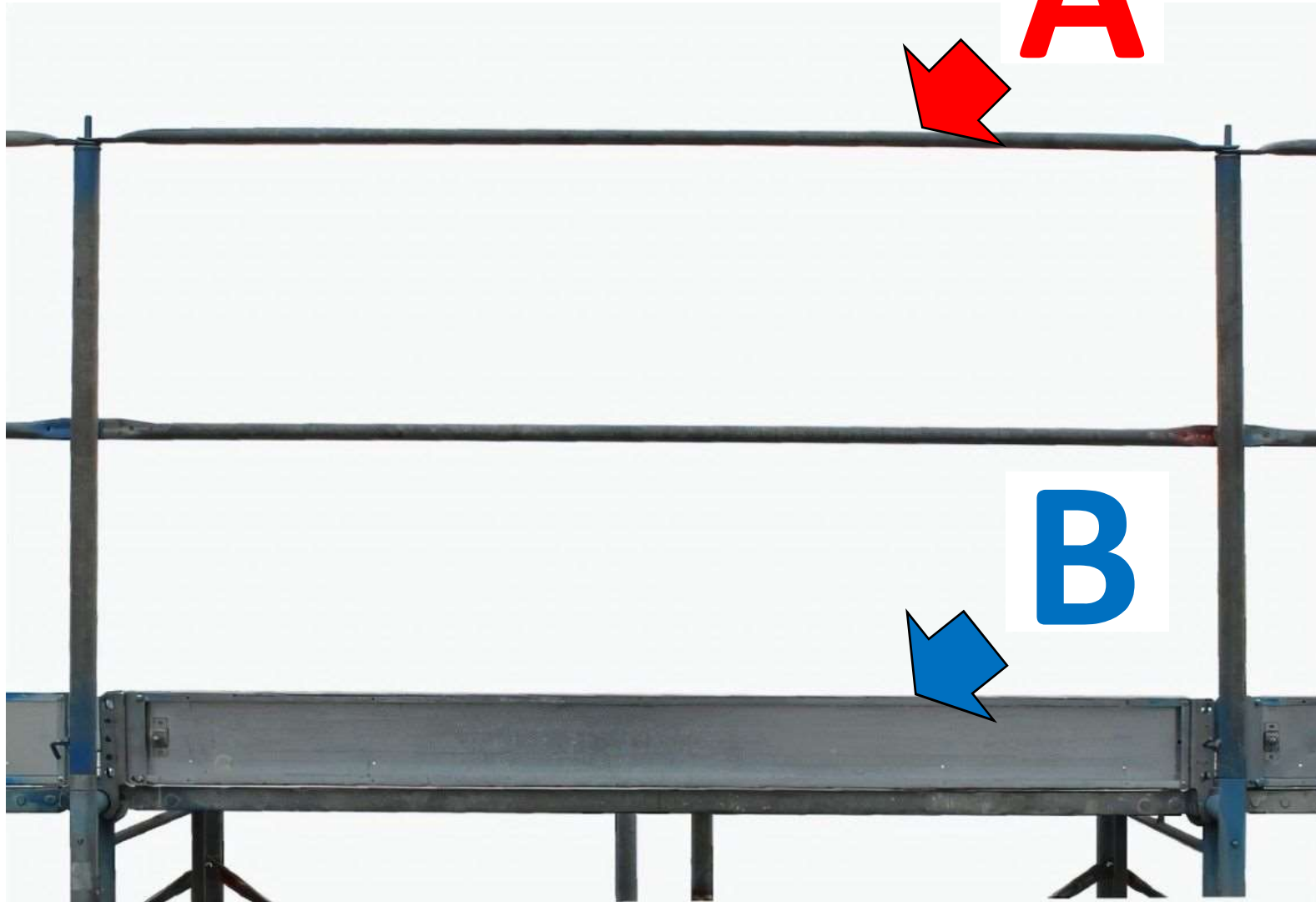


B



Q.2-5

高い場所から墜落しないために、95cm程度の高さに手すりが必要です。  
手すりはどれですか？





# 日本語理解度アンケート

工事所

所属会社		名前	
受検日	年 月 日	受検場所	

## Q.1 読解

ただしときは『○』、まちがっているときは『×』をかいてください。

Que	もんだい	○ or ×
1	さぎょうがおわったらさぎょうばしょをきれいにかたづける どうぐはもとのばしょにもどしこわれていけばほうこくする	
2	いそいでいるときでも げんばのなかをはしらない	
3	あついひは ふくをぬいではだかでさぎょうしてもよい	
4	クレーンのあかいランプは ものをつつてはいけないしるしである	
5	ヘルメットにあながあいていても ちいさいあなであればつかってもよい	

## Q.2 聴解

がめんに、『A』『B』のえをひょうじます。

ぶんしょうをよみますので、ただしこたえを、えらんでください。

	ex	1	2	3	4	5
A or B	A					

## 《ポイント集計》

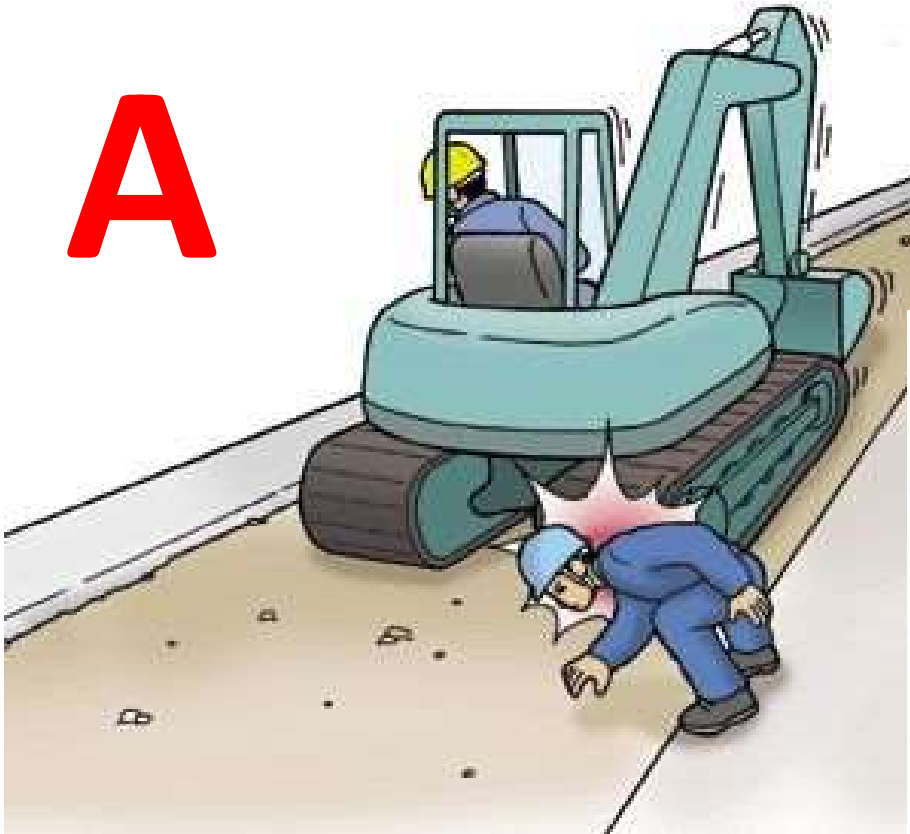
Q.1	5p	Q.2	5p	合計	p
-----	----	-----	----	----	---

## 《レベル判定》

合計ポイント数	レベル判定 (1から4のレベルを○で囲む)	
9 ~ 10	1	日本人と同等。
6 ~ 8	2	職長の管理下(同じ場所)で作業させる。
2 ~ 5	3	指導員を選任させ、同じ場所、同じ作業を行わせる。
0 ~ 1	4	・基本的に、労働災害防止の観点から、入場を断る。 ・入場させざるを得ない場合は、法的な就労要件を確認のうえ、 指導員を選任させ、常時同じ場所、同じ作業を行わせる。

Q.2-1

**A**



**B**



Q.2-2

**A**

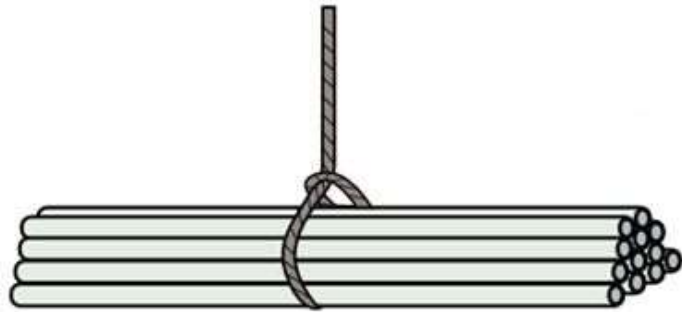


**B**

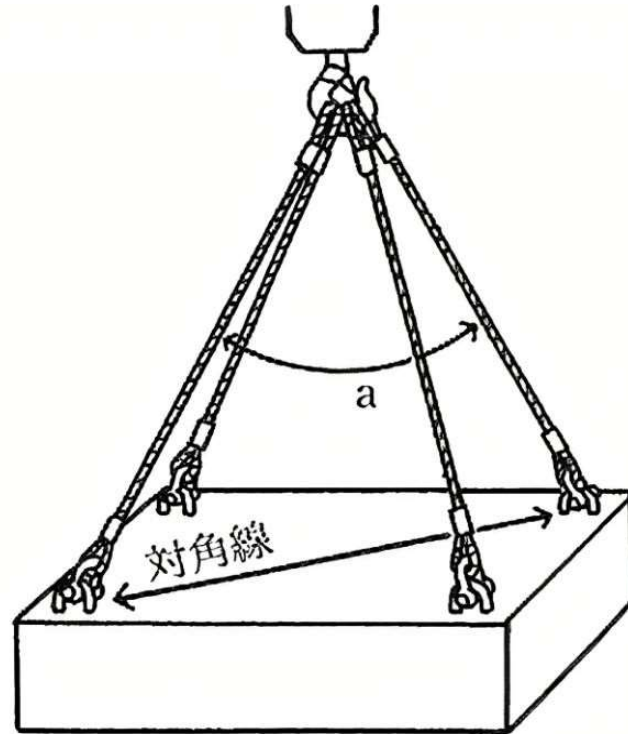


Q.2-3

A



B



Q.2-4

A



B



Q.2-5

